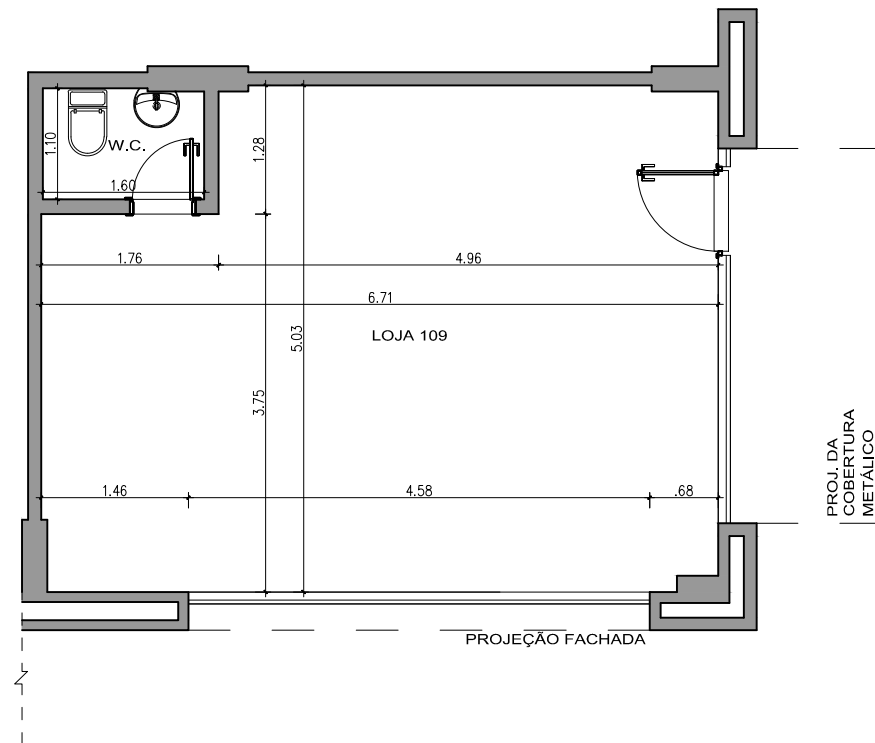


OBSERVAÇÕES:

AS PLANTAS SÃO APENAS REFERENCIAIS PARA OS PROJETOS DE MOBILIÁRIOS. PEQUENAS DIFERENÇAS NAS MEDIDAS EXECUTADAS (ATÉ 2 CENTÍMETROS PARA MAIS OU PARA MENOS) PODEM OCORRER NA CONSTRUÇÃO. VERIFICAR AS MEDIDAS NO LOCAL.

OS PROJETOS DE INSTALAÇÃO ELÉTRICA, TELEFÔNICA, HIDROSANITÁRIA E ESTRUTURA PODEM SOFRER ALTERAÇÕES PELAS CONCESSIONÁRIAS DURANTE A FASE DE APROVAÇÃO OU POR COMPATIBILIZAÇÃO COM INTERFERÊNCIAS NA OBRA.



As medidas servem como referência para a unidade Loja 109 do Bloco A.